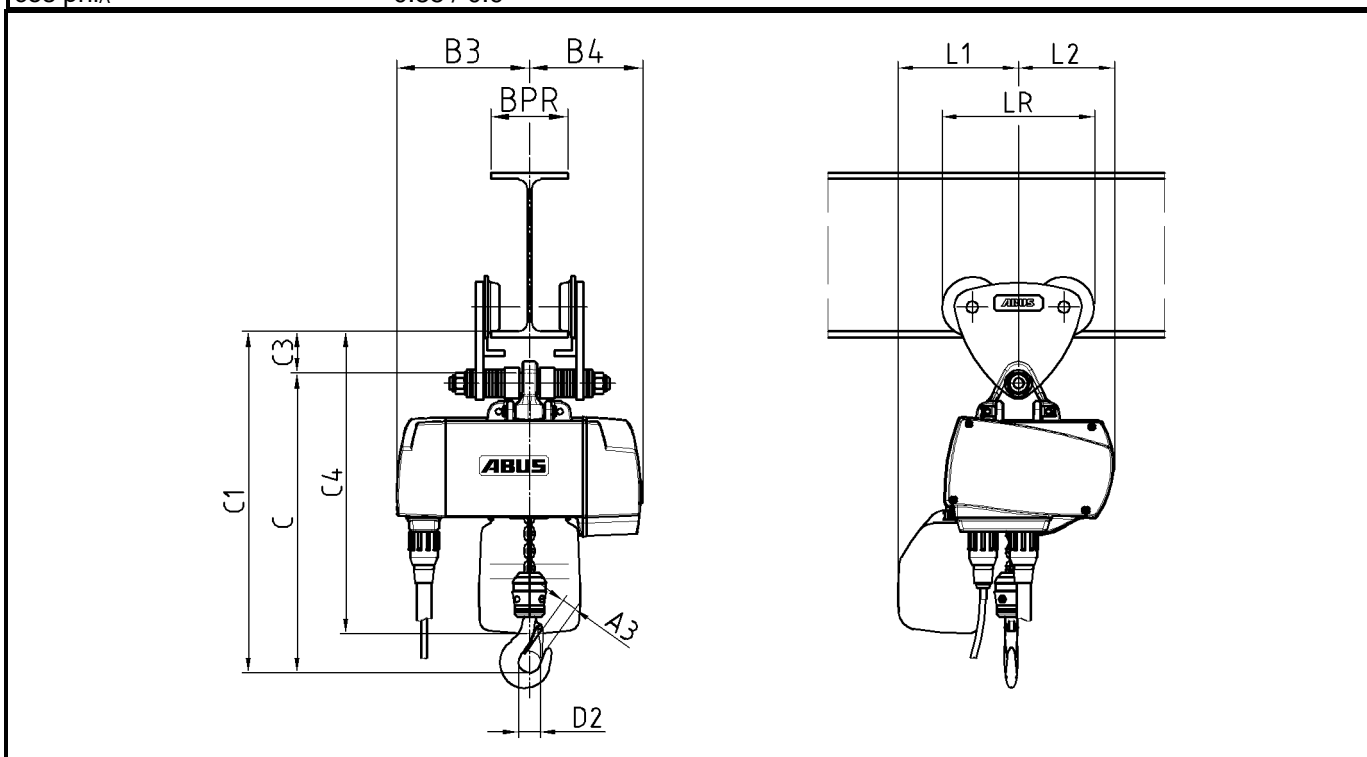


Gäller för 380 V - 415 V / 50 Hz			
lastkapacitet	1000 kg	Flänsbredd	126 mm - 200 mm
FEM grupp	2m / M5	Lyfthastighet	1.3 / 5 m/min
Antal parter	2		
Lyfthöjd	5000 mm		

<b>Motorer</b>	
<b>Telfermotor</b>	
Effekt	0.22 / 0.9 kW
Inkopplingstid	60 %
Antal inkopplingar/timme	360 c/h
Nominellt varvtal	640 / 2,700 1/min
strömhastighet	1.5 / 2.1 A
startström	2.8 / 11.5 A
cos phi <sub>N</sub>	0.7 / 0.8
cos phi <sub>A</sub>	0.85 / 0.9



<b>Mått och vikter</b>							
A3	31 mm	B3	217 mm	B4	185 mm	C	476 mm
C1	544 mm	C3	68 mm	C4	595 mm	D2	43 mm
L1	197 mm	L2	156 mm	LR	250 mm		

lastkrok	E 05 - V	Vikt	ca. 52 kg
----------	----------	------	-----------

BPR <sub>min</sub>	BPR <sub>max</sub>	Radie för kurvor
126 mm	140 mm	>= 1700 mm
141 mm	200 mm	>= 2100 mm

<b>belastningsdata</b> för bana enligt DIN 4132		
<b>Lastfall H</b>		<b>Lastfall HZ</b>
R <sub>max</sub> <sup>1)</sup> / Hjul	RKA <sub>min</sub> <sup>2)</sup> / Hjul	FSKA <sup>3)</sup> / Tralla
2581 N	128 N	516 N

<sup>1)</sup> Hjullast utan sidobelastning  
<sup>2)</sup> Hjullast under egenvikt utan sidobelastning  
<sup>3)</sup> Tvärlast kranbana

ABUS Kransysteme GmbH Sonnenweg 1 51647 Gummersbach	<b>Enkelbana med kättingtelfer</b> GM 4 1000.5-2/HF 14	15/06/2004
---	---	------------